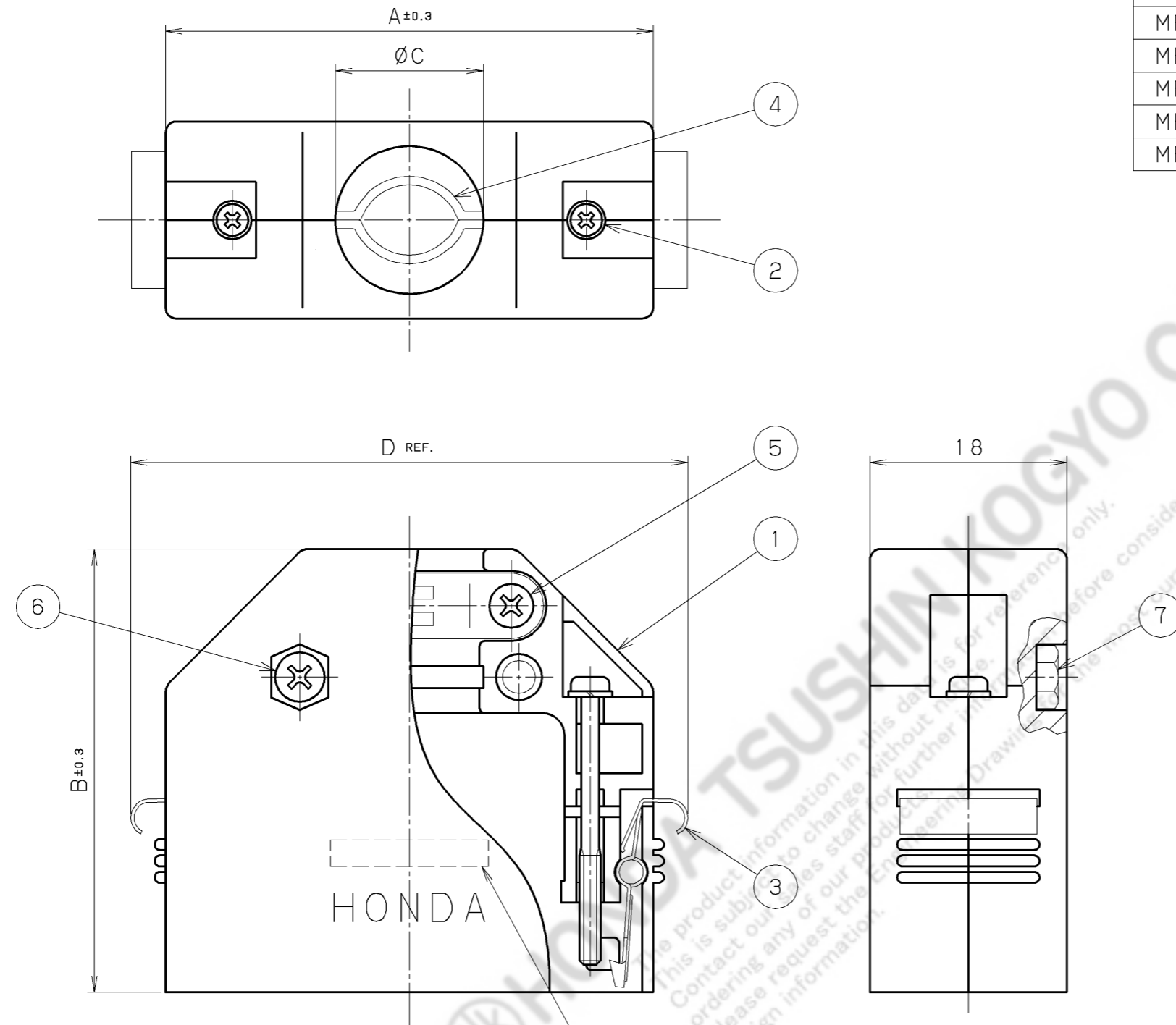
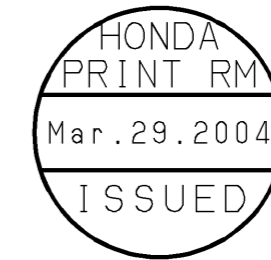


表1.
Table 1.

製番 Part No.	A±0.3	B±0.3	∅C	D _{REF.}	なべ小ねじ 1 Screw 1	表示 Indication
MR-16L+	36.7	39.8	9	42.3	M2.3×8	MR-16L
MR-20L+	39.3		11	44.9	M2×8	MR-20L
MR-25L+	44.5	40.5	13.5	50.1	M2.3×8	MR-25L
MR-34L+	52.3		15	57.9		MR-34L
MR-50L+	67.9	44.8	16	73.5	M2.3×5	MR-50L



注1. 当図はMR-25L+を示しています。

Note1. This figure shows MR-25L+.

表示 (表1. 参照)
Indication
(See Table 1.)

7	六角ナット	鋼	2	ニッケルめっき	M2.6
	Hexagon Nut	Steel		Nickel Plating	M2.6
6	なべ小ねじ 2	鋼	2	ニッケルめっき	M2.6×14
	Screw 2	Steel		Nickel Plating	M2.6×14
5	なべ小ねじ 1	鋼	2	ニッケルめっき	表1. 参照
	Screw 1	Steel		Nickel Plating	See Table 1.
4	締付金具	鋼	2	ニッケルめっき	—
	Cable Clamp	Steel		Nickel Plating	—
3	板ばね	ステンレス鋼	2	—	—
	Spring Lock	Stainless Steel		—	—
2	ロック用ねじ	鋼	2	ニッケルめっき	M2
	Locking Screw	Steel		Nickel Plating	M2
1	ケース	ABS樹脂	2	—	灰色
	Case	ABS		—	Gray

改版 LTR.	年月日 DATE	変更者 BY	変更内容 REV. DESCRIPT	番号 No.	部品名称 PART NAME	材質 MATERIAL	個数 QTY	処理 FINISH	備考 NOTE
	03.29 Mar.29(2004)		2/1						
年月日 DATE 尺度 SCALE 単位 UNIT					3角法		本多通信工業株式会社		
03.29					3RD. A. P		HONDA TSUSHIN KOGYO CO., LTD.		
Mar.29(2004)					mm (INCH)		MRコネクタ用縦形ケース (RoHS対応品)		
製 DR.	設 DE.	計 CHK.	検 CHK.	承認 APP.	名称 NAME	MR Series Vertical Case (RoHS)			
M. MIYAZAKI	M. MIYAZAKI	S. IJIMA	C. NUNOKAWA	H. EBIHARA	製 PART NO.	MR-(16~50)L+			REV.