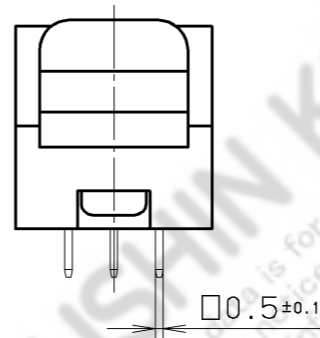
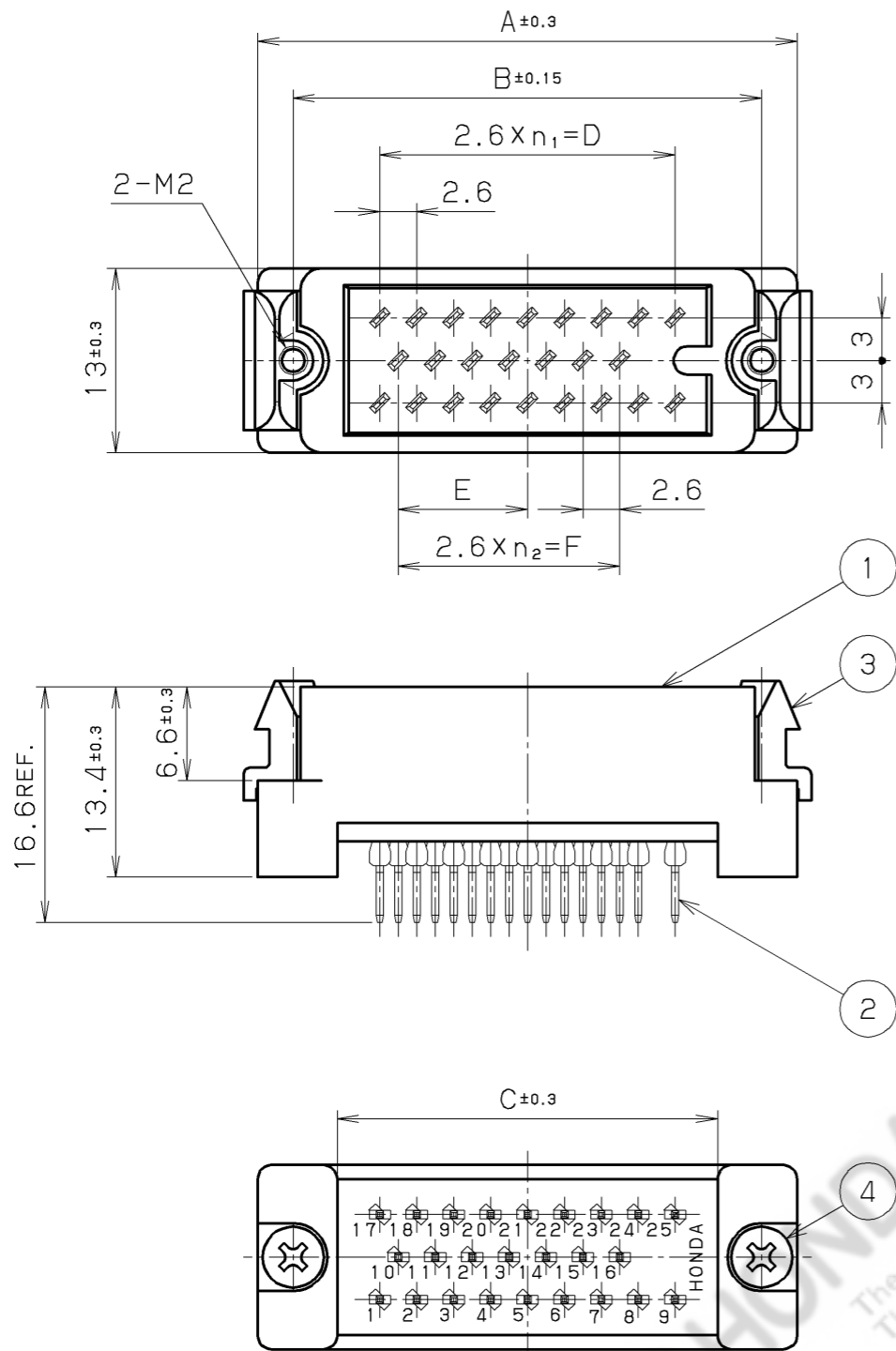


表1.  
Table 1.

製番 Part No.	n	n <sub>1</sub>	n <sub>2</sub>	A±0.3	B±0.15	C±0.3	D	E	F
MR-16RMD2 (G) +	16	5	3	30.2	25.2	19	13	5.2	7.8
MR-20RMD2 (G) +	20	6	5	32.8	27.8	21.6	15.6	6.5	13
MR-25RMD2 (G) +	25	8	6	38	33	26.8	20.8	9.1	15.6
MR-34RMD2 (G) +	34	11	9	45.8	40.8	34.6	28.6	13	23.4
MR-50RMD2 (G) +	50	17	13	61.4	56.4	50.2	44.2	18.2	33.8



注1. 本図はMR-25RMD2 (G) +を示します。  
 注2. 基板取付穴径寸法は別紙参照ください。  
 注3. 端子番号は別紙参照ください。

Note1. This figure shows MR-25RMD2 (G) +.  
 Note2. Refer to the attached sheet for recommended P. C. B. layout.  
 Note3. Refer to the attached sheet for Terminal No.



表2.  
Table 2.

製番 Part No.	めっき Plating
MR- ( ) RMD2+	銀めっき Silver plating
MR- ( ) RMD2G+	金めっき Gold plating

4	なべ小ねじ	鋼	2	ニッケルめっき	M2.6x8 添付品
	Screw	Steel		Nickel plating	M2.6x8 Appending
3	取付金具	亜鉛ダイカスト	2	ニッケルめっき	添付品
	Locking block	Zinc alloy		Nickel plating	Appending
2	雄コンタクト	黄銅	n	表2. 参照	—
	Male contact	Brass		See table 2.	—
1	雄絶縁体	PBT樹脂	1	—	青色, UL94V-0
	Insulator	PBT (GF)		—	Blue, UL94V-0

改版 LTR.	年月日 DATE	変更者 BY	変更内容 REV. DESCRIPT	番号 No.	部品名称 PART NAME	材質 MATERIAL	個数 QTY	処理 FINISH	備考 NOTE
03.29 Mar. 29 (2004)	2/1								
年月日 DATE			尺度 SCALE	単位 UNIT	3角法	本多通信工業株式会社 HONDA TSUSHIN KOGYO CO., LTD.			
03.29 Mar. 29 (2004)			2/1	mm (INCH)	3RD. A. P	MR形取付金具付き雄コネクタ (ストレートタイプ) (RoHS対応品) MR Series Male Connectors with Locking block (Strait dip type) (RoHS)			
製 図 DR.	設 計 DE.	計 算 CHK.	検 査 CHK.	承認 APP.	名 称 NAME	製 番 PART NO.			
M. MIYAZAKI	M. MIYAZAKI	S. IJIMA	C. NUNOKAWA	H. EBIHARA		MR- (16~50) RMD2 (G) +			
					REV.				