

圆板型带导线电容器

中高压陶瓷电容器、一般等级、高频低损耗



CC45系列



■ 特点

- 在高频、高压状态下，损耗小，自发热小。
- 在原额定电压3kV产品基础上新增6kV高压对应品。
- 导线及焊锡不含铅，符合RoHS指令。
- 采用无卤包封树脂。

■ 用途

适用于开关电源的缓冲保护回路等。

■ 型号的命名方法

CC45	SL	3AD	101	J	Y	□	N	A
系列名称*	电容温度特性	额定电压	公称电容	电容容差	等级	引线类型	用途区分	弊社内部管理记号
	SL +350 to -1,000ppm/°C	3AD 1kV DC 3DD 2kV DC 3FD 3kV DC 3JD 6kV DC	030 3pF 220 22pF 471 470pF	C ±0.25pF D ±0.5pF J ±5%		G 长引线 N 短引线 V 编带品	N 一般	A 支持无卤素品

* 关于产品尺寸，请参照 P-3 ~ 4。

□ 使用温度范围

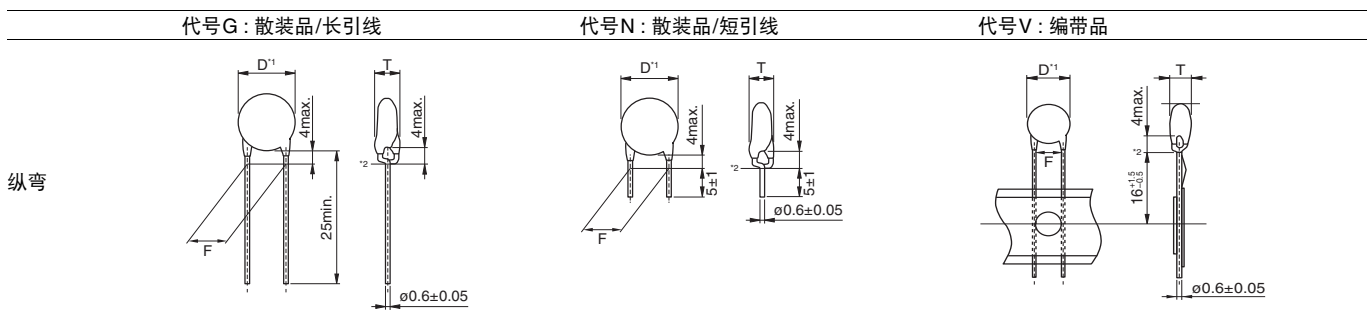
电容温度特性	工作温度 (°C)	存储温度 (°C)*
SL	-25 to +125	-25 to +125

电容的最高使用温度为 +125°C。含自身发热过 20°C 以内。

* 存储温度范围以实装基板后为准。

□ 标准引线形状一览

单位: mm



纵弯为本公司标准规格品。散装品推荐使用短引线。

*1 如果产品直径尺寸 (D) 小于最大引线间距 (F)，则 D 为参考值。

*2 涂料长度不得超过弯脚底部。

○ RoHS指令对应产品：详细内容请查看右边链接。 <https://product.tdk.com.cn/zh/environment/rohs/index.html>

○ 无卤：指的是Cl含量不超过900ppm、Br含量不超过900ppm以及Cl、Br的合计含量不超过1500ppm。

⚠ 为了能够更加正确、安全地使用产品，请务必索取能进一步确认详细特性、规格的采购规格书。
本产品目录可能因为产品改良等原因不经联络而更改，恕不另行通知。

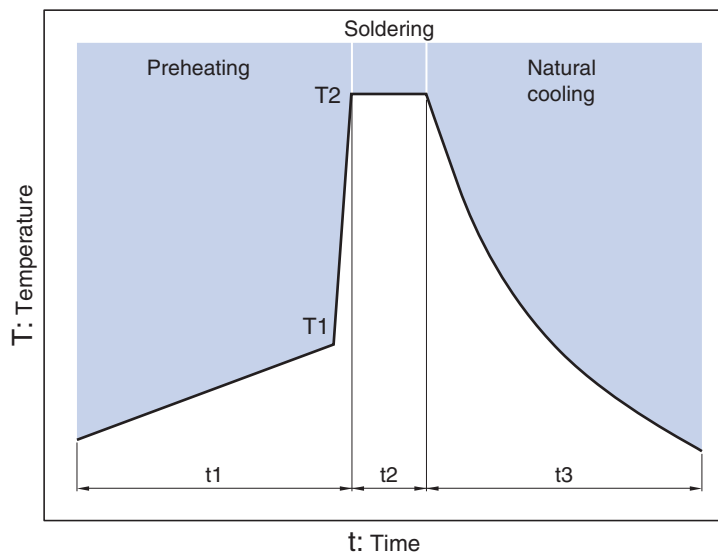
(1/6)

20210729

leaddisc_commercial_cc45_zh

CC45系列的概要

波峰焊建议使用条件



Preheating		Peak		Natural cooling
Temp.	Time	Temp.	Time	Time
T1	t1	T2	t2	t3
110°C min.	30 to 60s.	260°C	Within 10s.	Over 60s.

记号

D尺寸: 6.0mm 以下

记号项目	记号	内容	例
1. 标称电容	47	47pF	
2. 电容公差	J	±5%	
3. 额定电压	1KV	1kV DC	

D尺寸: 6.5mm 以上

记号项目	记号	内容	例
1. 标称电容	221	220pF	
2. 电容公差	J	±5%	
3. 额定电压	2KV	2kV DC	
4. 生产厂家	TDK	TDK	

CC45型

■ 额定电压 Edc: 1kV

□ 标称电容范围、尺寸

温度特性	容量	电容容差	尺寸 (mm)		F (适用于散装)	F (适用于编带)	编带尺寸***	目录型号		
			Dmax.*	Tmax.				散装品 / 长引线 (代号:G)	散装品 / 短引线 (代号:N)	编带品 (代号:V)
SL	10pF	±5%	(5.5)	5.0	5.0±1.5	5.0+0.8, -0.2	V1	CC45SL3AD100JYGNA	CC45SL3AD100JYNNA	CC45SL3AD100JYVNA
SL	12pF	±5%	(5.5)	5.0	5.0±1.5	5.0+0.8, -0.2	V1	CC45SL3AD120JYGNA	CC45SL3AD120JYNNA	CC45SL3AD120JYVNA
SL	15pF	±5%	(5.5)	5.0	5.0±1.5	5.0+0.8, -0.2	V1	CC45SL3AD150JYGNA	CC45SL3AD150JYNNA	CC45SL3AD150JYVNA
SL	18pF	±5%	(5.5)	5.0	5.0±1.5	5.0+0.8, -0.2	V1	CC45SL3AD180JYGNA	CC45SL3AD180JYNNA	CC45SL3AD180JYVNA
SL	22pF	±5%	(5.5)	5.0	5.0±1.5	5.0+0.8, -0.2	V1	CC45SL3AD220JYGNA	CC45SL3AD220JYNNA	CC45SL3AD220JYVNA
SL	27pF	±5%	(5.5)	5.0	5.0±1.5	5.0+0.8, -0.2	V1	CC45SL3AD270JYGNA	CC45SL3AD270JYNNA	CC45SL3AD270JYVNA
SL	33pF	±5%	(5.5)	5.0	5.0±1.5	5.0+0.8, -0.2	V1	CC45SL3AD330JYGNA	CC45SL3AD330JYNNA	CC45SL3AD330JYVNA
SL	39pF	±5%	(5.5)	5.0	5.0±1.5	5.0+0.8, -0.2	V1	CC45SL3AD390JYGNA	CC45SL3AD390JYNNA	CC45SL3AD390JYVNA
SL	47pF	±5%	(5.5)	5.0	5.0±1.5	5.0+0.8, -0.2	V1	CC45SL3AD470JYGNA	CC45SL3AD470JYNNA	CC45SL3AD470JYVNA
SL	56pF	±5%	(5.5)	5.0	5.0±1.5	5.0+0.8, -0.2	V1	CC45SL3AD560JYGNA	CC45SL3AD560JYNNA	CC45SL3AD560JYVNA
SL	68pF	±5%	(5.5)	5.0	5.0±1.5	5.0+0.8, -0.2	V1	CC45SL3AD680JYGNA	CC45SL3AD680JYNNA	CC45SL3AD680JYVNA
SL	82pF	±5%	6.0**	5.0	5.0±1.5	5.0+0.8, -0.2	V1	CC45SL3AD820JYGNA	CC45SL3AD820JYNNA	CC45SL3AD820JYVNA
SL	100pF	±5%	6.5**	5.0	5.0±1.5	5.0+0.8, -0.2	V1	CC45SL3AD101JYGNA	CC45SL3AD101JYNNA	CC45SL3AD101JYVNA
SL	120pF	±5%	7.0	5.0	5.0±1.5	5.0+0.8, -0.2	V1	CC45SL3AD121JYGNA	CC45SL3AD121JYNNA	CC45SL3AD121JYVNA
SL	150pF	±5%	7.5	5.0	5.0±1.5	5.0+0.8, -0.2	V1	CC45SL3AD151JYGNA	CC45SL3AD151JYNNA	CC45SL3AD151JYVNA
SL	180pF	±5%	8.0	5.0	5.0±1.5	5.0+0.8, -0.2	V1	CC45SL3AD181JYGNA	CC45SL3AD181JYNNA	CC45SL3AD181JYVNA
SL	220pF	±5%	8.5	5.0	5.0±1.5	5.0+0.8, -0.2	V1	CC45SL3AD221JYGNA	CC45SL3AD221JYNNA	CC45SL3AD221JYVNA
SL	270pF	±5%	9.0	5.0	5.0±1.5	5.0+0.8, -0.2	V1	CC45SL3AD271JYGNA	CC45SL3AD271JYNNA	CC45SL3AD271JYVNA
SL	330pF	±5%	10.0	5.0	5.0±1.5	5.0+0.8, -0.2	V1	CC45SL3AD331JYGNA	CC45SL3AD331JYNNA	CC45SL3AD331JYVNA
SL	390pF	±5%	10.5	5.0	5.0±1.5	5.0+0.8, -0.2	V1	CC45SL3AD391JYGNA	CC45SL3AD391JYNNA	CC45SL3AD391JYVNA
SL	470pF	±5%	11.5	5.0	7.5±1.5	7.5±0.8	V2	CC45SL3AD471JYGNA	CC45SL3AD471JYNNA	CC45SL3AD471JYVNA

* 括号"()"中的值为参考值。

单击目录产品型号,可查看产品详细信息。

** 参考值适用于散装品。

*** 关于编带品尺寸图,请参照 p-5。

■ 额定电压 Edc: 2kV

□ 标称电容范围、尺寸

温度特性	容量	电容容差	尺寸 (mm)		F (适用于散装)	F (适用于编带)	编带尺寸***	目录型号		
			Dmax.*	Tmax.				散装品 / 长引线 (代号:G)	散装品 / 短引线 (代号:N)	编带品 (代号:V)
SL	10pF	±5%	(5.5)	5.0	5.0±1.5	5.0+0.8, -0.2	V1	CC45SL3DD100JYGNA	CC45SL3DD100JYNNA	CC45SL3DD100JYVNA
SL	12pF	±5%	(5.5)	5.0	5.0±1.5	5.0+0.8, -0.2	V1	CC45SL3DD120JYGNA	CC45SL3DD120JYNNA	CC45SL3DD120JYVNA
SL	15pF	±5%	(5.5)	5.0	5.0±1.5	5.0+0.8, -0.2	V1	CC45SL3DD150JYGNA	CC45SL3DD150JYNNA	CC45SL3DD150JYVNA
SL	18pF	±5%	(5.5)	5.0	5.0±1.5	5.0+0.8, -0.2	V1	CC45SL3DD180JYGNA	CC45SL3DD180JYNNA	CC45SL3DD180JYVNA
SL	22pF	±5%	(5.5)	5.0	5.0±1.5	5.0+0.8, -0.2	V1	CC45SL3DD220JYGNA	CC45SL3DD220JYNNA	CC45SL3DD220JYVNA
SL	27pF	±5%	(5.5)	5.0	5.0±1.5	5.0+0.8, -0.2	V1	CC45SL3DD270JYGNA	CC45SL3DD270JYNNA	CC45SL3DD270JYVNA
SL	33pF	±5%	(5.5)	5.0	5.0±1.5	5.0+0.8, -0.2	V1	CC45SL3DD330JYGNA	CC45SL3DD330JYNNA	CC45SL3DD330JYVNA
SL	39pF	±5%	(5.5)	5.0	5.0±1.5	5.0+0.8, -0.2	V1	CC45SL3DD390JYGNA	CC45SL3DD390JYNNA	CC45SL3DD390JYVNA
SL	47pF	±5%	(5.5)	5.0	5.0±1.5	5.0+0.8, -0.2	V1	CC45SL3DD470JYGNA	CC45SL3DD470JYNNA	CC45SL3DD470JYVNA
SL	56pF	±5%	6.0**	5.0	5.0±1.5	5.0+0.8, -0.2	V1	CC45SL3DD560JYGNA	CC45SL3DD560JYNNA	CC45SL3DD560JYVNA
SL	68pF	±5%	6.5**	5.0	5.0±1.5	5.0+0.8, -0.2	V1	CC45SL3DD680JYGNA	CC45SL3DD680JYNNA	CC45SL3DD680JYVNA
SL	82pF	±5%	7.0	5.0	5.0±1.5	5.0+0.8, -0.2	V1	CC45SL3DD820JYGNA	CC45SL3DD820JYNNA	CC45SL3DD820JYVNA
SL	100pF	±5%	7.5	5.0	5.0±1.5	5.0+0.8, -0.2	V1	CC45SL3DD101JYGNA	CC45SL3DD101JYNNA	CC45SL3DD101JYVNA
SL	120pF	±5%	8.0	5.0	5.0±1.5	5.0+0.8, -0.2	V1	CC45SL3DD121JYGNA	CC45SL3DD121JYNNA	CC45SL3DD121JYVNA
SL	150pF	±5%	8.5	5.0	5.0±1.5	5.0+0.8, -0.2	V1	CC45SL3DD151JYGNA	CC45SL3DD151JYNNA	CC45SL3DD151JYVNA
SL	180pF	±5%	9.0	5.0	5.0±1.5	5.0+0.8, -0.2	V1	CC45SL3DD181JYGNA	CC45SL3DD181JYNNA	CC45SL3DD181JYVNA
SL	220pF	±5%	10.0	5.0	5.0±1.5	5.0+0.8, -0.2	V1	CC45SL3DD221JYGNA	CC45SL3DD221JYNNA	CC45SL3DD221JYVNA
SL	270pF	±5%	10.5	5.0	7.5±1.5	7.5±0.8	V2	CC45SL3DD271JYGNA	CC45SL3DD271JYNNA	CC45SL3DD271JYVNA
SL	330pF	±5%	11.5	5.0	7.5±1.5	7.5±0.8	V2	CC45SL3DD331JYGNA	CC45SL3DD331JYNNA	CC45SL3DD331JYVNA

* 括号"()"中的值为参考值。

单击目录产品型号,可查看产品详细信息。

** 参考值适用于散装品。

*** 关于编带品尺寸图,请参照 p-5。

● 关于未体现的容量及产品规格,请向本公司咨询。

⚠ 为了能够更加正确、安全地使用产品,请务必索取能进一步确认详细特性、规格的采购规格书。
本产品目录可能因为产品改良等原因不经联络而更改,恕不另行通知。

(3/6)

20210729

leaddisc_commercial_cc45_zh

CC45型

■ 额定电压 Edc: 3kV

□ 标称电容范围、尺寸

温度特性	容量	电容容差	尺寸 (mm)		F (适用于散装)	F (适用于编带)	编带尺寸***	目录型号		
			Dmax.*	Tmax.				散装品 / 长引线 (代号:G)	散装品 / 短引线 (代号:N)	编带品 (代号:V)
SL	10pF	±5%	(5.5)	6.0	7.5±1.5	7.5±0.8	V2	CC45SL3FD100JYGNA	CC45SL3FD100JYNNA	CC45SL3FD100JYVNA
SL	12pF	±5%	(5.5)	6.0	7.5±1.5	7.5±0.8	V2	CC45SL3FD120JYGNA	CC45SL3FD120JYNNA	CC45SL3FD120JYVNA
SL	15pF	±5%	(5.5)	6.0	7.5±1.5	7.5±0.8	V2	CC45SL3FD150JYGNA	CC45SL3FD150JYNNA	CC45SL3FD150JYVNA
SL	18pF	±5%	(5.5)	6.0	7.5±1.5	7.5±0.8	V2	CC45SL3FD180JYGNA	CC45SL3FD180JYNNA	CC45SL3FD180JYVNA
SL	22pF	±5%	(5.5)	6.0	7.5±1.5	7.5±0.8	V2	CC45SL3FD220JYGNA	CC45SL3FD220JYNNA	CC45SL3FD220JYVNA
SL	27pF	±5%	(5.5)	6.0	7.5±1.5	7.5±0.8	V2	CC45SL3FD270JYGNA	CC45SL3FD270JYNNA	CC45SL3FD270JYVNA
SL	33pF	±5%	(6.0)	6.0	7.5±1.5	7.5±0.8	V2	CC45SL3FD330JYGNA	CC45SL3FD330JYNNA	CC45SL3FD330JYVNA
SL	39pF	±5%	(6.0)	6.0	7.5±1.5	7.5±0.8	V2	CC45SL3FD390JYGNA	CC45SL3FD390JYNNA	CC45SL3FD390JYVNA
SL	47pF	±5%	(6.5)	6.0	7.5±1.5	7.5±0.8	V2	CC45SL3FD470JYGNA	CC45SL3FD470JYNNA	CC45SL3FD470JYVNA
SL	56pF	±5%	(7.0)	6.0	7.5±1.5	7.5±0.8	V2	CC45SL3FD560JYGNA	CC45SL3FD560JYNNA	CC45SL3FD560JYVNA
SL	68pF	±5%	(7.5)	6.0	7.5±1.5	7.5±0.8	V2	CC45SL3FD680JYGNA	CC45SL3FD680JYNNA	CC45SL3FD680JYVNA
SL	82pF	±5%	(8.0)	6.0	7.5±1.5	7.5±0.8	V2	CC45SL3FD820JYGNA	CC45SL3FD820JYNNA	CC45SL3FD820JYVNA
SL	100pF	±5%	8.5**	6.0	7.5±1.5	7.5±0.8	V2	CC45SL3FD101JYGNA	CC45SL3FD101JYNNA	CC45SL3FD101JYVNA
SL	120pF	±5%	9.5	6.0	7.5±1.5	7.5±0.8	V2	CC45SL3FD121JYGNA	CC45SL3FD121JYNNA	CC45SL3FD121JYVNA
SL	150pF	±5%	10.0	6.0	7.5±1.5	7.5±0.8	V2	CC45SL3FD151JYGNA	CC45SL3FD151JYNNA	CC45SL3FD151JYVNA
SL	180pF	±5%	11.0	6.0	7.5±1.5	7.5±0.8	V2	CC45SL3FD181JYGNA	CC45SL3FD181JYNNA	CC45SL3FD181JYVNA
SL	220pF	±5%	12.0	6.0	7.5±1.5	7.5±0.8	V2	CC45SL3FD221JYGNA	CC45SL3FD221JYNNA	CC45SL3FD221JYVNA

* 括号“()”中的值为参考值。

单击目录产品型号,可查看产品详细信息。

** 参考值适用于散装品。

*** 关于编带品尺寸图,请参照 p-5。

■ 额定电压 Edc: 6kV

□ 标称电容范围、尺寸

温度特性	容量	电容容差	尺寸 (mm)		F (适用于散装)	F (适用于编带)	编带尺寸***	目录型号		
			Dmax.*	Tmax.				散装品 / 长引线 (代号:G)	散装品 / 短引线 (代号:N)	编带品 (代号:V)
SL	3pF	±0.25pF	(7.5)	6.0	7.5±1.5	7.5±0.8	V2	CC45SL3JD030CYGNA	CC45SL3JD030CYNNA	CC45SL3JD030CYVNA
SL	5pF	±0.5pF	(7.5)	6.0	7.5±1.5	7.5±0.8	V2	CC45SL3JD050DYGNA	CC45SL3JD050DYNNA	CC45SL3JD050DYVNA
SL	8pF	±0.5pF	(7.5)	6.0	7.5±1.5	7.5±0.8	V2	CC45SL3JD080DYGNA	CC45SL3JD080DYNNA	CC45SL3JD080DYVNA
SL	10pF	±5%	(7.5)	6.0	7.5±1.5	7.5±0.8	V2	CC45SL3JD100JYGNA	CC45SL3JD100JYNNA	CC45SL3JD100JYVNA
SL	12pF	±5%	(7.5)	6.0	7.5±1.5	7.5±0.8	V2	CC45SL3JD120JYGNA	CC45SL3JD120JYNNA	CC45SL3JD120JYVNA
SL	15pF	±5%	(7.5)	6.0	7.5±1.5	7.5±0.8	V2	CC45SL3JD150JYGNA	CC45SL3JD150JYNNA	CC45SL3JD150JYVNA
SL	18pF	±5%	(7.5)	6.0	7.5±1.5	7.5±0.8	V2	CC45SL3JD180JYGNA	CC45SL3JD180JYNNA	CC45SL3JD180JYVNA
SL	22pF	±5%	(7.5)	6.0	7.5±1.5	7.5±0.8	V2	CC45SL3JD220JYGNA	CC45SL3JD220JYNNA	CC45SL3JD220JYVNA
SL	27pF	±5%	(7.5)	6.0	7.5±1.5	7.5±0.8	V2	CC45SL3JD270JYGNA	CC45SL3JD270JYNNA	CC45SL3JD270JYVNA
SL	33pF	±5%	(7.5)	6.0	7.5±1.5	7.5±0.8	V2	CC45SL3JD330JYGNA	CC45SL3JD330JYNNA	CC45SL3JD330JYVNA
SL	39pF	±5%	(8.0)	6.0	7.5±1.5	7.5±0.8	V2	CC45SL3JD390JYGNA	CC45SL3JD390JYNNA	CC45SL3JD390JYVNA
SL	47pF	±5%	8.5**	6.0	7.5±1.5	7.5±0.8	V2	CC45SL3JD470JYGNA	CC45SL3JD470JYNNA	CC45SL3JD470JYVNA

* 括号“()”中的值为参考值。

单击目录产品型号,可查看产品详细信息。

** 参考值适用于散装品。

*** 关于编带品尺寸图,请参照 p-5。

● 关于未体现的容量及产品规格,请向本公司咨询。

⚠ 为了能够更加正确、安全地使用产品,请务必索取能进一步确认详细特性、规格的采购规格书。
本产品目录可能因为产品改良等原因不经联络而更改,恕不另行通知。

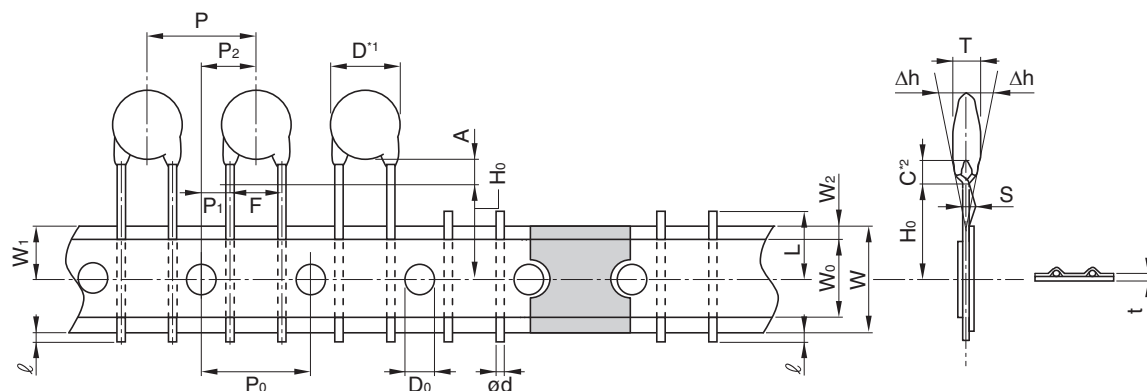
(4/6)

20210729

leaddisc_commercial_cc45_zh

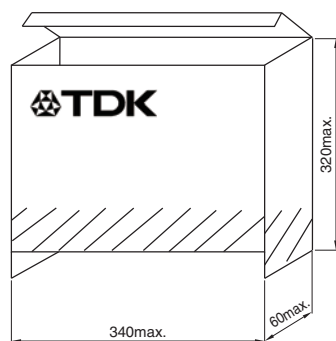
CC45型

■ 编带品尺寸



项目	代码	尺寸 (mm)		备注
		V1	V2	
产品直径	D	P-3~4参照		*1 当产品直径(D)小于最大引线间距(F)时, D被视为参考值
产品厚度	T	P-3~4参照		
引线直径	ød	0.6±0.05	0.6±0.05	
产品间距	P	12.7±1.0	15.0±1.0	含产品倾斜部分。
驱动孔间距	P0	12.7±0.3	15.0±0.3	不含接头部分。
驱动孔位置偏移间	P1	3.85±0.7	3.75±0.7	
驱动孔位置偏移间	P2	6.35±1.3	7.5±1.3	含由引线弯曲引起的偏移部分。
引线间距	F	5+0.8, -0.2	7.5±0.8	从弯脚底部开始测定。
产品倾斜	Δh	0 ±2.0	0 ±2.0	含由引线弯曲引起的偏移部分。
纸带宽度	W	18.0+1.0,-0.5	18.0+1.0,-0.5	
胶带宽度	W0	10.0 Min.	10.0 Min.	
驱动孔位移	W1	9.0±0.5	9.0±0.5	
胶带偏移	W2	4.0 Max.	4.0 Max.	胶带不能超出纸带之外。
弯脚底部到驱动孔中心	H0	16.0+1.5,-0.5	16.0+1.5,-0.5	
引线尾端长度	l	1.0 Max.	1.0 Max.	
驱动孔直径	D0	4.0±0.2	4.0±0.2	
纸带厚度 (含胶带)	t	0.6±0.3	0.6±0.3	含胶带。
不良品的切断位置	L	11.0 Max.	11.0 Max.	
涂料附着长度	C	4.0 Max.	4.0 Max.	*2 P长(涂料附着长度)不可超出成形部位根部。
成型部位高度	A	4.0 Max.	4.0 Max.	从弯脚底部开始测定。
引线弹性弯曲	S	2.0 Max.	2.0 Max.	

■ 折叠用 内装箱尺寸



Dimensions in mm

■ 包装数量

类型	包装数量	
	散装品 (个/包)	编带品 (个/箱)
CC45	1000	1000

使用注意事项

在使用本产品前，请务必索要采购规格书。

安全注意事项

使用本产品时，请认真确认安全事项后进行安全设计。

⚠ 注意

- 请勿在腐蚀性气体环境（盐、酸、碱等）下使用和保管。
- 在实施焊接前，请务必进行预热。
请确保此时的预热温度下焊锡温度与产品温度之间的温差在 150°C 以内。
- 安装后的焊接修正作业应在规格书规定的条件范围内。
加热过度可能导致短路、性能降低、寿命减少。
- 装置会因通电而自我发热（温度上升），因此在发热设计方面需留有充分余量。
- 请在采购规格书规定的范围内使用。
- 本产品目录中记载的产品是指在通用标准用途意义上使用的一般电子设备（影音设备，通信设备，家电产品，娱乐设备，计算机设备，个人设备，办公设备，计测设备，工业机器人），并且该一般电子设备仅限通常的操作和使用方法。
对于要求高度安全性和可靠性的用途，或者设备的故障，误动作，运转不良可能会给人的生命，身体及财产等造成损害，以及有可能产生重大社会影响的以下用途（以下称‘特定用途’）本公司不予保证其产品的适用性，性能发挥及品质。
客户预定在本产品目录的范围，条件之外，或者在特定用途中使用，请事先咨询本公司相关部门。本公司会配合客户需求，一起协商不同于本产品目录中所记载的使用用途。
 - (1) 航空，航天设备
 - (2) 运输设备（汽车，电车，船舶等）
 - (3) 医疗设备
 - (4) 发电控制设备
 - (5) 核动力相关设备
 - (6) 海底设备
 - (7) 交通工具控制设备
 - (8) 公共性的高度信息处理设备
 - (9) 军用设备
 - (10) 电热用品，燃烧设备
 - (11) 防灾防盗设备
 - (12) 各种安全装置
 - (13) 其他被认定为特定用途的用途
- 关于其他，电容器的使用上的注意事项请参照「电子机器用固定式陶瓷电容器的使用上的注意事项 方针」JEITA 发行（EIAJ RCR-2335）。
本产品目录提供了固定式电容器规格的一般注意事项（包括确认事项，说明，原因，示例和故障案例），请在仔细考虑和确认这些注意事项后，安全地使用电容。

此外，对使用本产品目录中所记载产品的设备进行设计时，请确保符合该设备的使用用途及状态的保护回路和装置，并设置备用回路等。